



STEFANKOWSCY

WWW.DS-FENSTER.DE

tel. 0151/29547992

Raffstoren





Raffstoren

Eine klassische Lösung, die durch die Verwendung von hochwertigen Materialien für ihre Konstruktion und die Möglichkeit der Montage an der Außenseite des Fensters eine außergewöhnlich dichte Barriere gegen die Sonnenstrahlen bietet. Die Art und Weise ihrer Montage verursacht, dass die gesamte Konstruktion außergewöhnlich stabil und durch den Einsatz eines Windsensors gegen starke Windböen resistent ist.

Auf ästhetische Weise verändert sie das Erscheinungsbild der Gebäudefassade und verlangsamt gleichzeitig den Wärmeaustausch, was uns ermöglicht die Temperatur innerhalb des Gebäudes um bis zu 9°C zu senken. Dadurch spart das System eine erhebliche Menge an Energie für die Klimatisierung der Räume.





Basic

Ein universelles und sehr preisgünstiges System. Im Gegenzug erfordert es etwas mehr Arbeit während der Montage. Die Vielseitigkeit des Systems wird durch die Verstellung der Halterungen der oberen Schiene und die Verstellung der Führungshalterungen gewährleistet. Dank ihnen kann es in den meisten Häusern (sowohl in bestehenden als auch in denen, die sich noch im Bau befinden) im Anpassungs- und Unterputzsystem einfach montiert werden. Der Aufbau des Systems ermöglicht es, mit Hilfe von Halterungen installierte Führungen und monolithische, direkt an Fenstern montierte Führungen einzusetzen.

Technische Daten



Kastenform:
Abdeckblende



Blendenabmessungen:
200 x 140 mm
240 x 140 mm
300 x 140 mm
350 x 140 mm



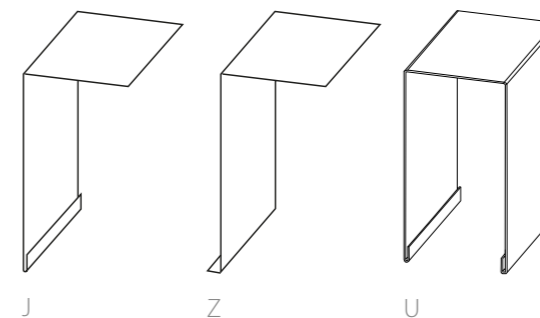
max. Kastenbreite:
5000 mm



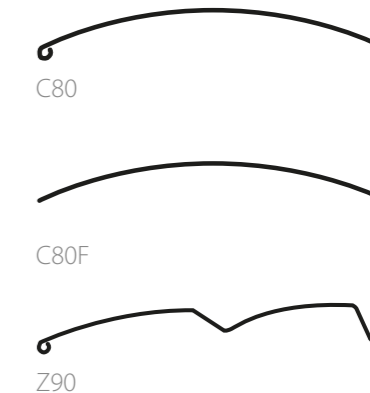
min. Kastenbreite:
500 mm

- ✓ Aluminiumführungen,
- ✓ Winkel - Halterungen der oberen Schiene,
- ✓ witterungsbeständig.

Formen der
Abdeckblende:



Lamellenformen:



Gesamthöhe der Jalousie (mit Kasten) [mm]

Basic		C80F		C80		Z90	
		Motor	manuell	Motor	manuell	Motor	manuell
Arbeitsraum	200	2250	2750	1250	1500	1750	2000
	240	3750	4000	2000	2250	2500	2750
	300	5000	5000	3250	3500	3500	3750
	350	5000	5000	4250	4500	4500	4750



Elite XT

Ein komfortables System, das durch seine Konstruktion eine bessere Wärme- und Schalldämmung ermöglicht, und eine beträchtliche Menge an Wärmeenergie, insbesondere in den kälteren Jahreszeiten, spart. Ein zusätzlicher Vorteil ist die Möglichkeit der Montage eines Moskitonetzes zusammen mit Lamellen in C-Form.

Technische Daten



Kastenform:
rechteckig PVC



Kastenabmessungen:
240 x 255 mm



max. Kastenbreite:
5000 mm



min. Kastenbreite:
500 mm

- ✓ PVC- und Aluminiumführungen,
- ✓ Montageanker,
- ✓ witterungsbeständig,
- ✓ Schalldämmung (im Kasten),
- ✓ Wärmedämmung (im Kasten),
- ✓ Moskitonetz: optional zwischen Lamellen und Fenster.

Lamellenformen:



C80



C80F

Moskitonetze in Grau zwischen Lamellen und Fenster. Das Set ist mit Doppel-Jalousieführungen und Netzen einschließlich der Bürsten ausgestattet. Die Endleiste des Moskitonetzes ist mit einer Bürstendichtung versehen. Das zusammengerollte Moskitonetz versteckt sich ganz im Kasten. Begrenzte Höhe und Breite des integrierten Moskitonetzes.

Extra Stahlverstärkung für Fenster mit der Breite von über 1.500 mm.

Gesamthöhe der Jalousie (mit Kasten) [mm]

Elite XT		C80F		C80		Z90
		Motor	manuell	Motor	manuell	
Arbeitsraum	230	3500	3750	1750	2000	Nicht möglich
+ "5418"	270	4500	4750	2500	2750	



Clever Box

Das System zeichnet sich aufgrund seiner außergewöhnlichen Struktur und sehr hoher Qualität der verwendeten Komponenten durch die besten Parameter der Wärme- und Schalldämmung aus. Als einziges der Aufsatzsysteme ermöglicht es, Z-Fassadenjalousien zu verwenden, die eine vollständige Raumverdunkelung gewährleisten. Es sichert einen Nutzkomfort sowohl im Sommer als auch im Winter.

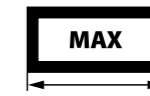
Technische Daten



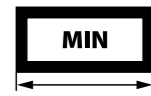
Kastenform:
rechteckig PVC



Kastenabmessungen:
245 x 255 mm



max. Kastenbreite:
5000 mm



min. Kastenbreite:
500 mm

- ✓ Aluminiumführungen,
- ✓ Montageanker,
- ✓ witterungsbeständig,
- ✓ Schalldämmung (im Kasten),
- ✓ Wärmedämmung (im Kasten),
- ✓ Moskitonetz: optional.

Lamellenformen:



C80

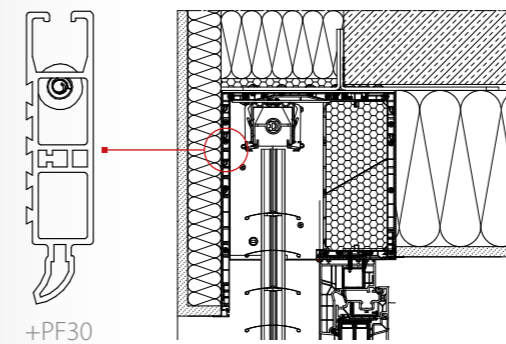


C80F



Z90

Begrenzte Höhe und Breite des integrierten Moskitonetzes.



+PF30

Gesamthöhe der Jalousie (mit Kasten) [mm]

Clever Box		C80F		C80		Z90	
		Motor	manuell	Motor	manuell	Motor	manuell
Arbeitsraum	227	3500	3750	1750	2000	2250	2500
+PF30	267	4500	4750	2500	2750	3000	3250
+2xPF30	307	5000	5000	3250	3500	3750	4000



RAFF-E

Das RAFF-E-System der Firma ALUKON ist ein Produkt der Zukunft, das auf der Grundlage umfangreicher technischer Kenntnisse konstruiert wurde. Dadurch sind die Jalousien einfach aufzumessen und ihre Montage dauert nicht lange. Das System ist so einfach zu bedienen wie übliche Außenrollläden, aber viel komplexer.

Technische Daten



Kastenform:
rechteckig ALU



Kastenabmessungen:
200 x 140 mm
240 x 140 mm
300 x 140 mm



max. Kastenbreite:
4000 mm

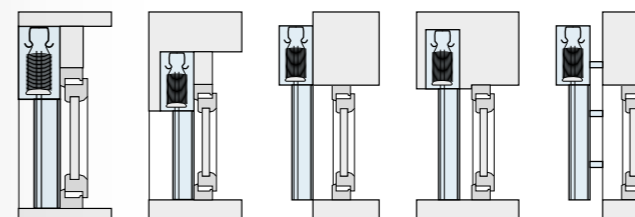


min. Kastenbreite:
500 mm

- ✓ Wartungsklappe: 1 an der Fensteraußenseite,
- ✓ Aluminiumführungen,
- ✓ witterungsbeständig,
- ✓ Moskitonetz: optional integriert.

Möglichkeit des Kastensabsatzes von dem Fensterrahmen und Isolierung der Räume zwischen dem Kasten und dem Sturz.

Montagemöglichkeiten:



Lamellenformen:



Gesamthöhe der Jalousie (mit Kasten) [mm]

RAFF-E		C80F		C80		Z90	
		Motor	manuell	Motor	manuell	Motor	manuell
Arbeitsraum	195	2250	2750	1250	1500	1750	2000
	235	3750	4000	2000	2250	2500	2750
	295	5000	5000	3250	3500	3500	3750



SKEF

System mit einem spezifischen, an der Außenseite 45 Grad abgeschrägten Kasten. Ideale Lösung für diejenigen, die Konstruktionselemente mit scharfen, geometrischen Formen bevorzugen. Der Kasten eignet sich zur Montage sowohl direkt an der Gebäudefassade als auch (dank der universellen Form des Kastens) in der Aussparung im Fensterrahmen.

Technische Daten



Kastenform:
abgeschrägt ALU



Kastenabmessungen:
180 x 180 mm
205 x 205 mm



max. Kastenbreite:
5000 mm



min. Kastenbreite:
500 mm

- ✓ Revisionsklappe: 1 an der Fensteraußenseite,
- ✓ Aluminiumführungen,
- ✓ Witterungsbeständig,
- ✓ Moskitonetz: optional zwischen Lamellen und Fenster.

Lamellenformen:



C80



C80F

Gesamthöhe der Jalousie (mit Kasten) [mm]

	SKEF	C80F		C80		Z90
		Motor	manuell	Motor	manuell	
Arbeitsraum	175	1500	1700	820	1050	Nicht möglich
	200	2500	2750	1250	1500	



Roka Top 2 Shadow

Die Kombination von Neopor®/Styropor® mit einer dichten Konstruktion ergibt einen hervorragenden Schutz vor Sonne, Wind und Feuchtigkeit. Durch zusätzliche Verstärkungen, wie im Schaum eingebettete Stabilisierungskonsolen, Fensteraussteifungen und innovative Befestigungen, wird eine mit Fenster und Wand dauerhaft verbundene Konstruktion geschaffen. Sie kann perfekt mit jeder Art von Oberflächenbehandlung (Putz, WDVS, Klinker) kombiniert werden und schafft so mit der Wand ein integrales Ganzes.

Technische Daten



Kastenform:
rechteckig
Neopor®/Styropor®



Kastenabmessungen:
300 x 280 mm
300 x 300 mm
300 x 365 mm



max. Kastenbreite:
5000 mm



min. Kastenbreite:
500 mm

- ✓ Aluminiumführungen,
- ✓ Montageanker,
- ✓ witterungsbeständig,
- ✓ Schalldämmung (im Kasten),
- ✓ Wärmedämmung (im Kasten).

Lamellenformen:



Gesamthöhe der Jalousie (mit Kasten) [mm]

RokaTop 2 Shadow		C80F		C80		Z90	
		Motor	manuell	Motor	manuell	Motor	manuell
Arbeitsraum	265	4500	4750	2500	2750	3000	3250



SKB

Das System wurde in erster Linie zur Verbesserung der Energiebilanz des Gebäudes entwickelt. Das Hauptelement des Systems ist der Kasten, der aus hochwertigem Isoliermaterial gefertigt ist - Styroterm, das über sehr gute thermische Eigenschaften verfügt.

Technische Daten



Kastenform:
rechteckig PVC



Kastenabmessungen:
260 x 263,6 mm
305 x 310,6 mm



max. Kastenbreite:
6000 mm



min. Kastenbreite:
580 mm

- ✓ Kasten kann ganz verbaut werden,
- ✓ Wärmedämmung (im Kasten),
- ✓ Schallschutz (im Kasten),
- ✓ Revisionsklappe von innen oder aussen,
- ✓ Integriertes Moskitonetz ist hier möglich.

Die Montage des Kastens ist äußerst einfach, da dieser direkt auf dem Blendrahmen aufgesetzt wird und mit einem entsprechend ausgewählten Profil (durch einklicken oder einschieben) fixiert wird. Dieser Kasten eignet sich für die Montage auf PVC-, Holz- oder Aluminiumfenstern.

Lamellenformen:



C80



C80F

Gesamthöhe der Jalousie (mit Kasten) [mm]

Arbeitsraum	SKB	C80F		C80		Z90
		Motor	manuell	Motor	manuell	
Arbeitsraum	216	2750	3000	1500	1750	Nicht möglich
Arbeitsraum	257	4000	4250	2250	2500	



Zubehör



Telis 1 ModVar
RTS Pure



Telis Mod/Var
Soliris RTS Pure



Telis Mod/Var
Soliris RTS Silver



Telis Mod/Var
Soliris RTS Lounge



Telis 4 ModVar
RTS Pure



Telis 4 ModVar
RTS Lounge



Telis 16 RTS Pure



Telis 6 Chronis
RTS Pure



Situ mobile io
VB Pure



Situ 5
Variation io



NINA io



Wandmontierter Sender
Smooove Origin RTS



Connexoon



Connexoon Window RTS



TaHoma Premium



Eolis RTS



Set Soliris RTS

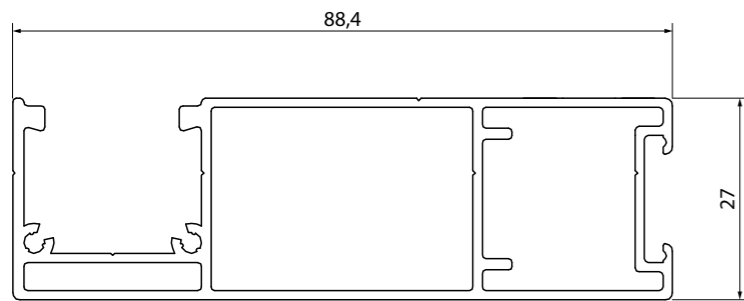


Sunis WireFree io



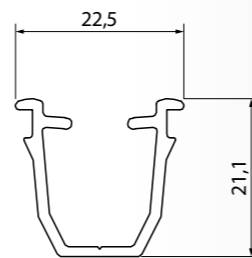
Eolis WireFree io

Führungen



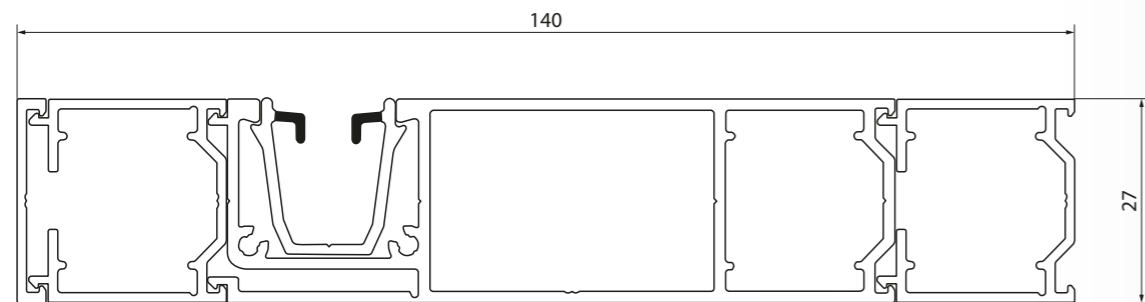
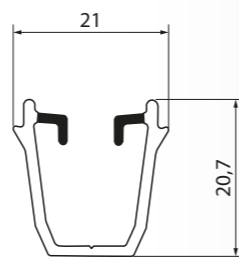
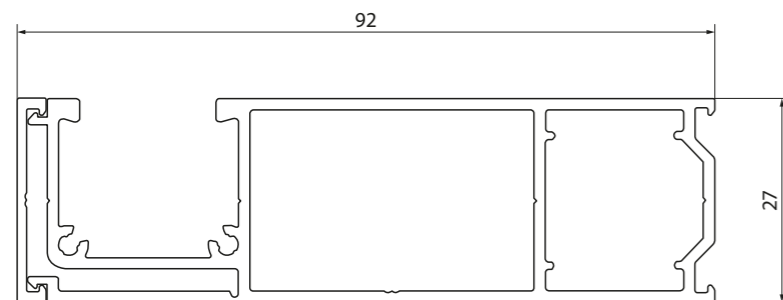
A45

- RAFF-E
- Basic
- Roka Top 2 Shadow



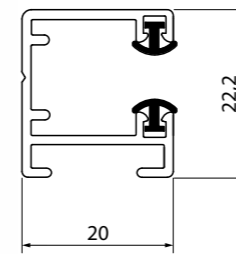
A40

- RAFF-E
- Basic
- Roka Top 2 Shadow



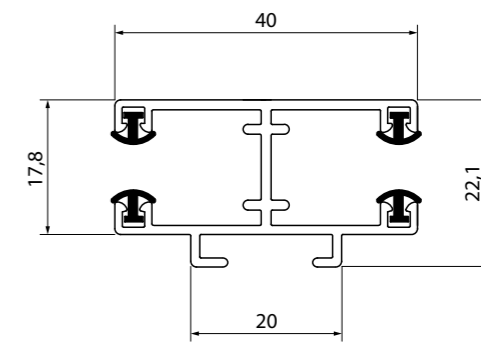
FÜHRUNG MONOBLOK EKO-OKNA

- RAFF-E
- Basic
- Roka Top 2 Shadow



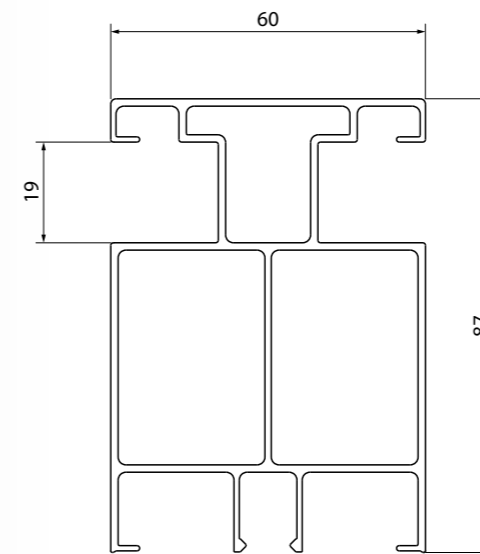
Typ 2

- Basic
- Roka Top 2 Shadow
- Clever Box



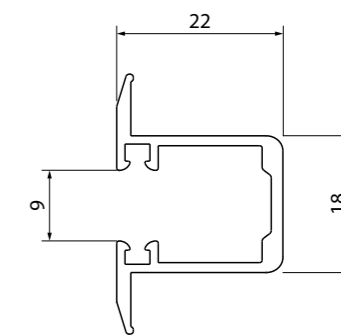
Typ 4

- Basic
- Roka Top 2 Shadow
- Clever Box



PG 10

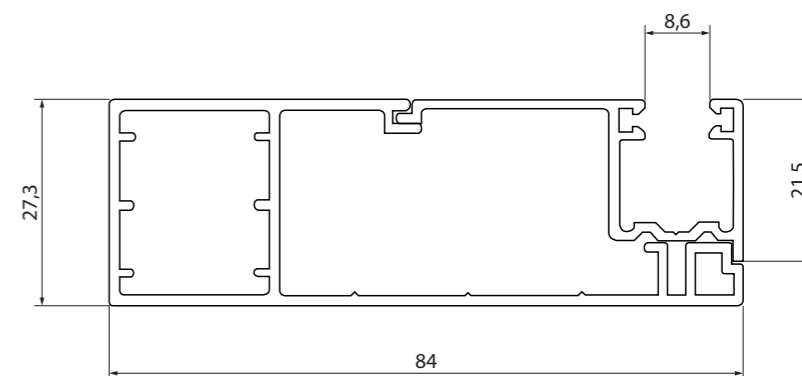
- Clever Box

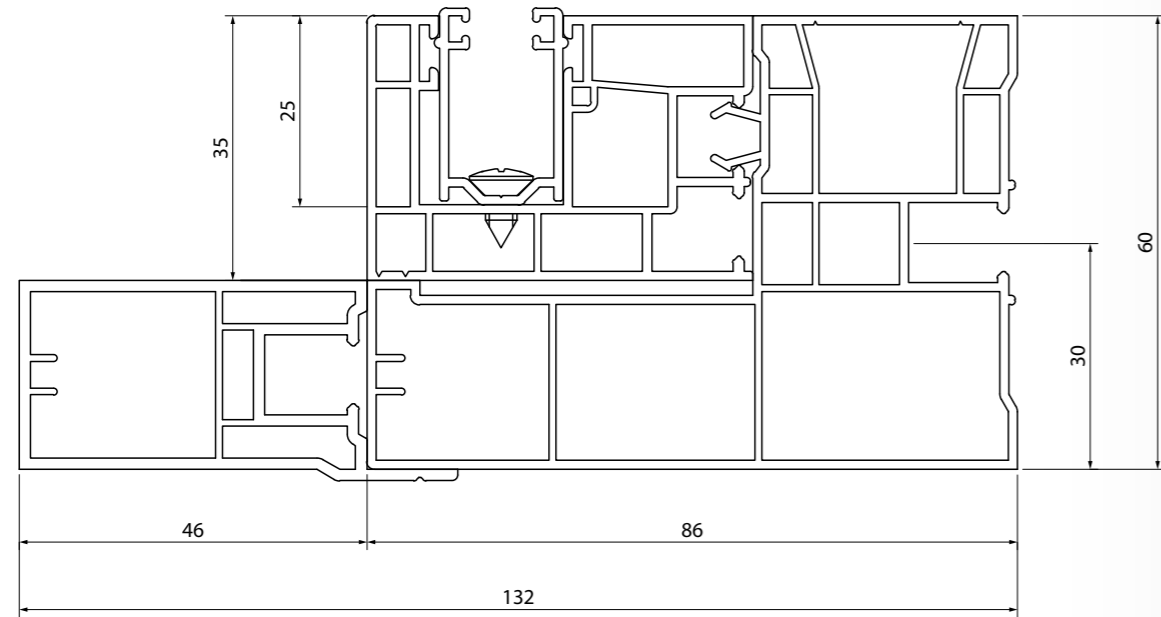


PG 12

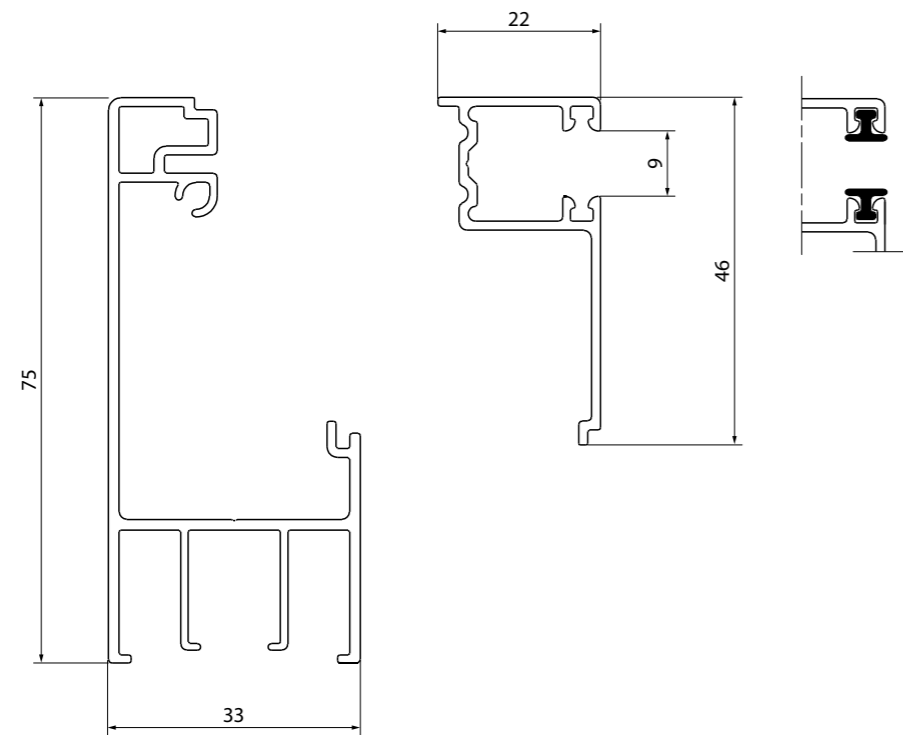
- Clever Box

APPF - PPF
• SKEF





5080 - 5081
• Elite XT



APPF-B_33
• SKB

PPF
• SKB

Die Farben der Lamellen





All in one control - Alles in einer Hand

Bei der Produktlinie „All in One Control“ haben wir uns vor allen darauf konzentriert, unsere Tür- und Fensterrahmen zu einem Teil eines intelligenten Hauses zu machen. Die von uns vorgeschlagenen Technologien erleichtern die Verwaltung des Hauses und sorgen zugleich für Komfort und höchste Sicherheit.

Control ist ein Set, das aus aufeinander abgestimmten Antrieben, Sendern und Steuerungsmodulen besteht, mit dem Rollläden, Tore, Türen, Alarmanlagen und sogar die Beleuchtung bequem gesteuert werden können. Nach Anschluss an Geräte wie Tahoma Premium oder Connexoon kann der Nutzer diese mithilfe lokaler Geräte steuern, die über WLAN oder iOS bzw. Android verfügen, wie z.B. Tablet, Smartphone, Smartwatch oder Laptop/Notebook.

Indem Sie sich für Produkte der Produktlinie „All in One Control“ entscheiden, erhalten Sie ein technologisch vollständig konformes System. Der Kunde wählt Produkte aus, wir bearbeiten alle Elemente der Automatik, mit denen diese Produkte ausgestattet werden sollen. Bei der Komplettierung des Gerätes greifen wir ausschließlich zu den besten Lösungen des anerkannten europäischen Herstellers – Somfy.





STEFANKOWSCY

WWW.DS-FENSTER.DE

tel. 0151/29547992

Raffstoren

